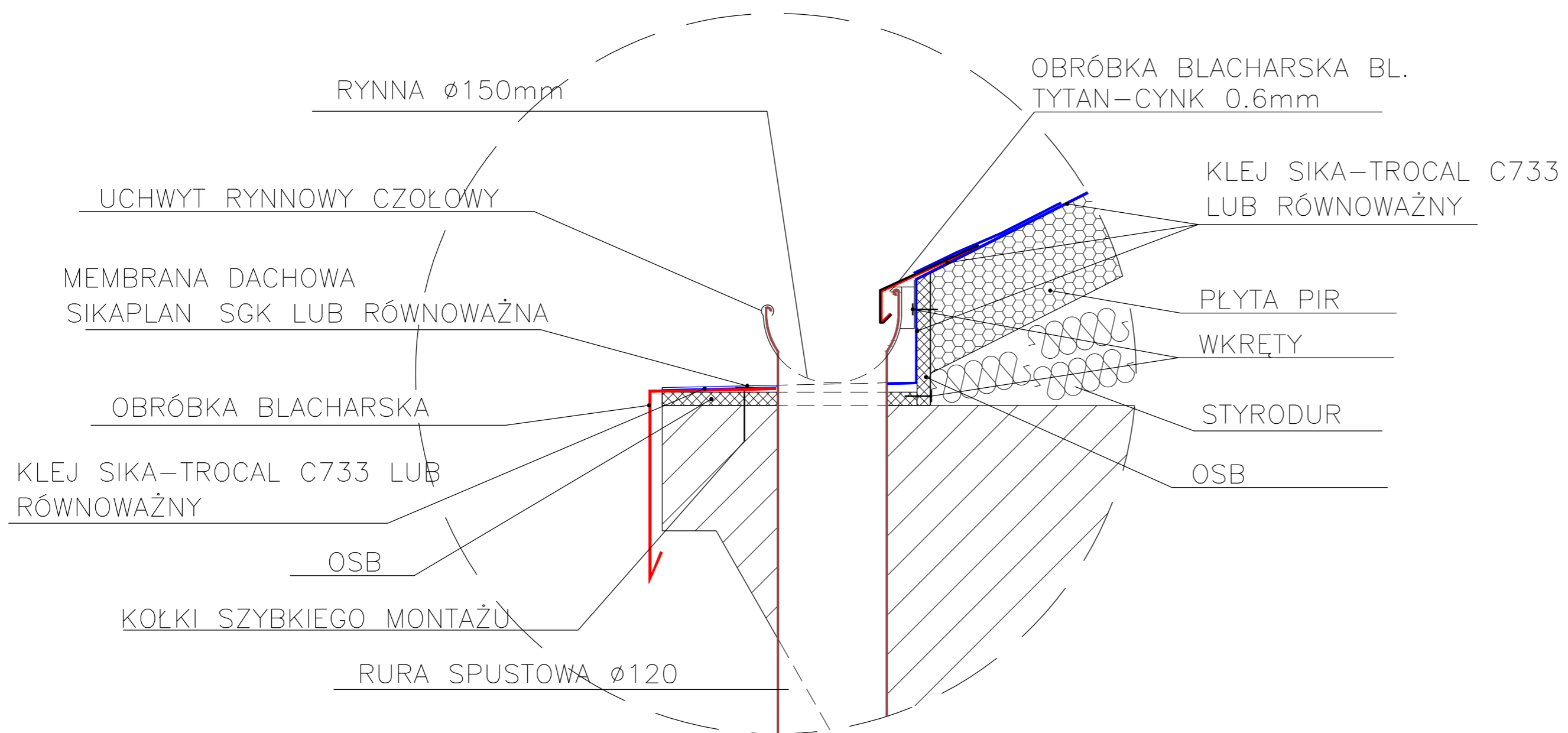
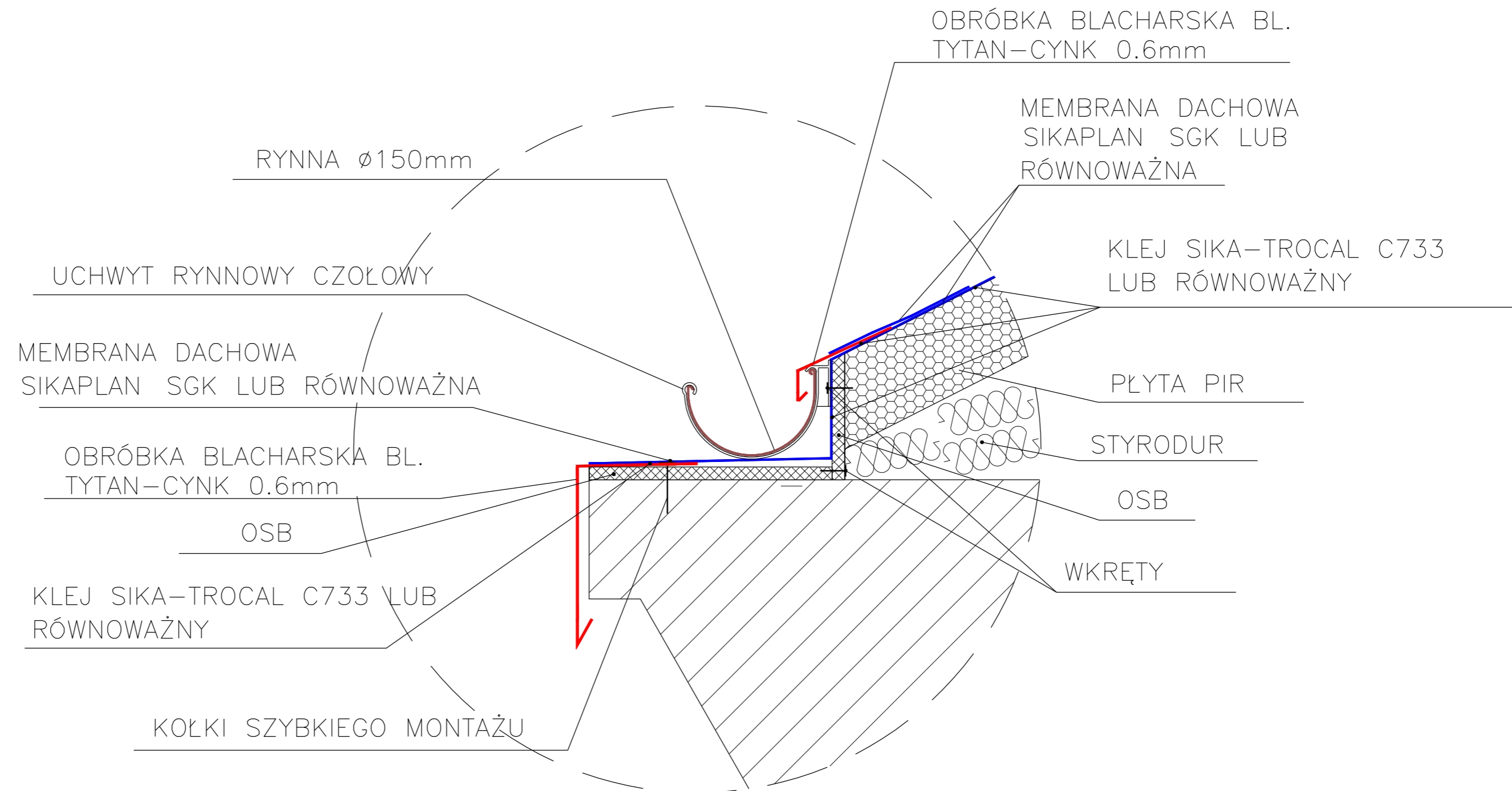
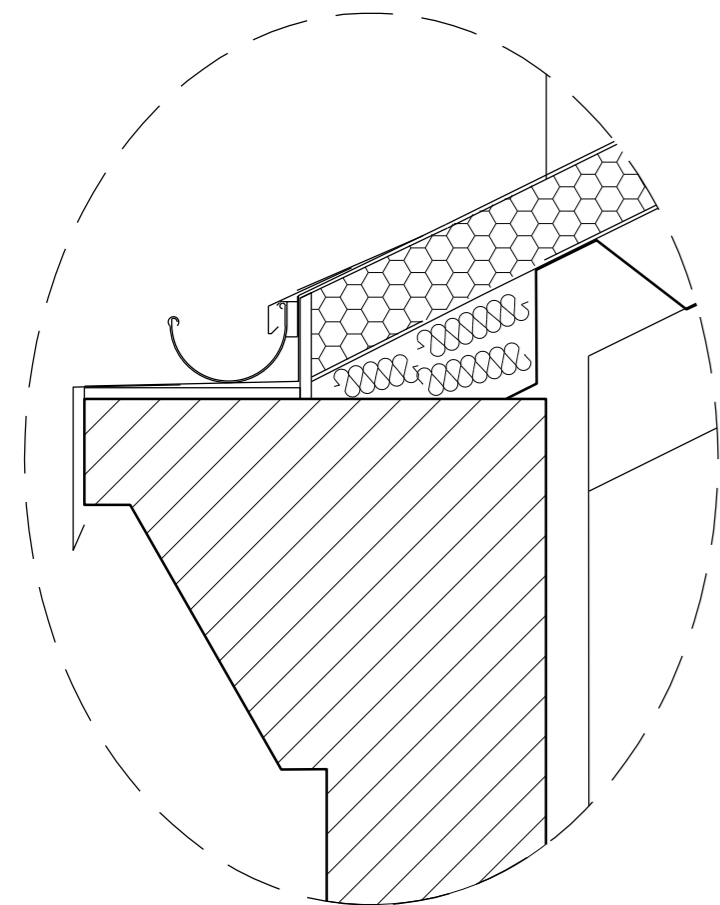


DETAL RYNNY



PRACOWNIA INŻYNIERSKA mgr inż. Czesław Hodurek 30-116 KRAKÓW, ul. Kasztelańska 20 tel./fax. (0-12) 634 09 27			
INWESTOR	Warszawska Kolej Dojazdowa Sp.z o.o. ul. Batorego 23, 05-825 Grodzisk Mazowiecki		
TEMAT	Projekt budowlany remontu części niezaduszonej hali byłej Elektrowozowni Warszawskiej kolei dojazdowej w Grodzisku Mazowieckim przy ul. Stefana Batorego 23 wraz z odbudową zadaszenia oraz z budową wewnętrznej sieci hydrantowej i zewnętrznej sieci kanalizacji deszczowej - dla potrzeb zaplecza technicznego Wydziału Napraw i Utrzymania Taboru WKD.		
ADRES BUDOWY	Grodzisk Mazowiecki, ul. Batorego 23		
TEMAT RYS.	DETAL MOCOWANIA RYNNY-ODWODNIENIE		
PROJEKTOWAŁ	mgr inż. arch. Małgorzata Barońska -Jagus upr. 411/91	BRANŻA	ARCHITEKTURA
WSPÓŁPRACA	mgr inż. arch. Bartosz Hodurek	FAZA	PW
		SKALA	1:10, 1:2,5
		DATA	03.2018
SPRAWDZAJĄCY	mgr inż. arch. Lucyna Słypuła upr. 232/90	NR RYS.	815-19