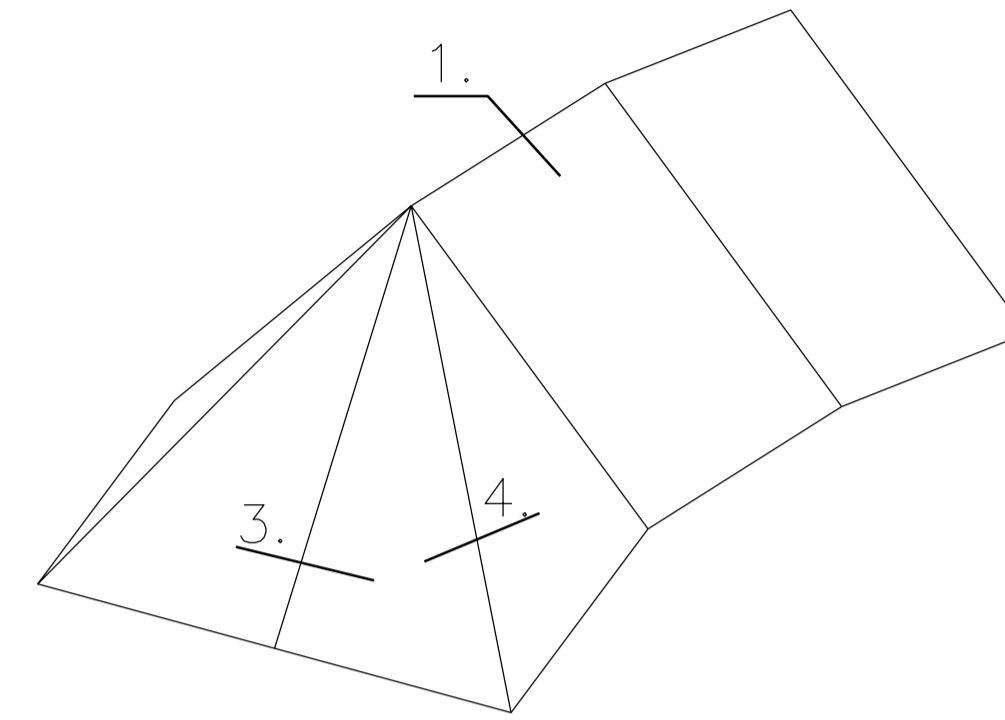
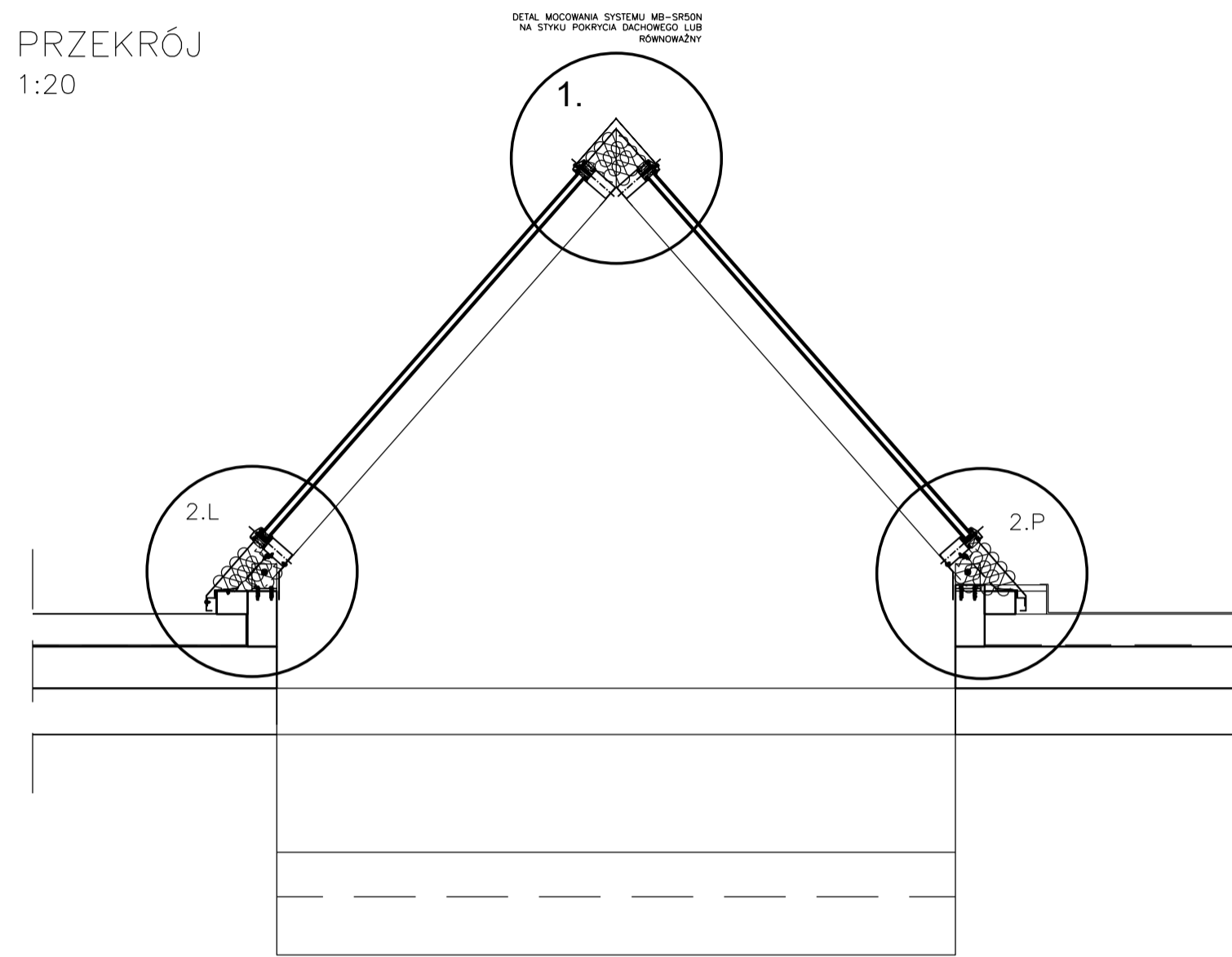
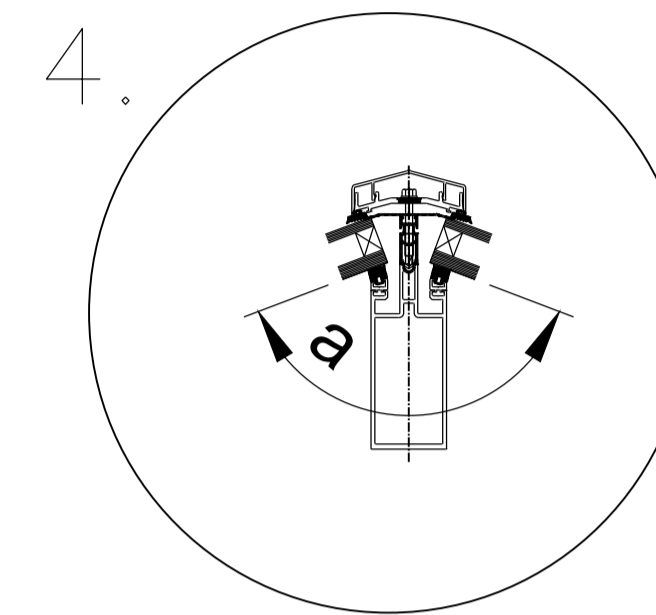


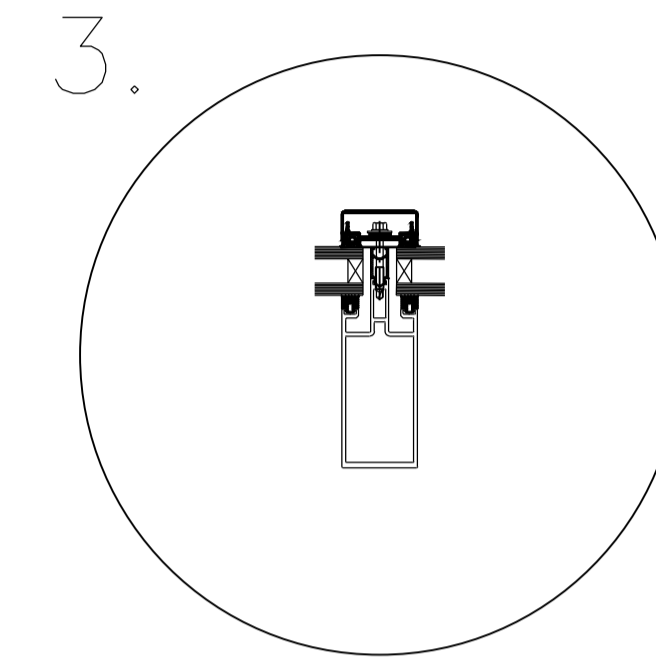
PRZEKRÓJ
1:20



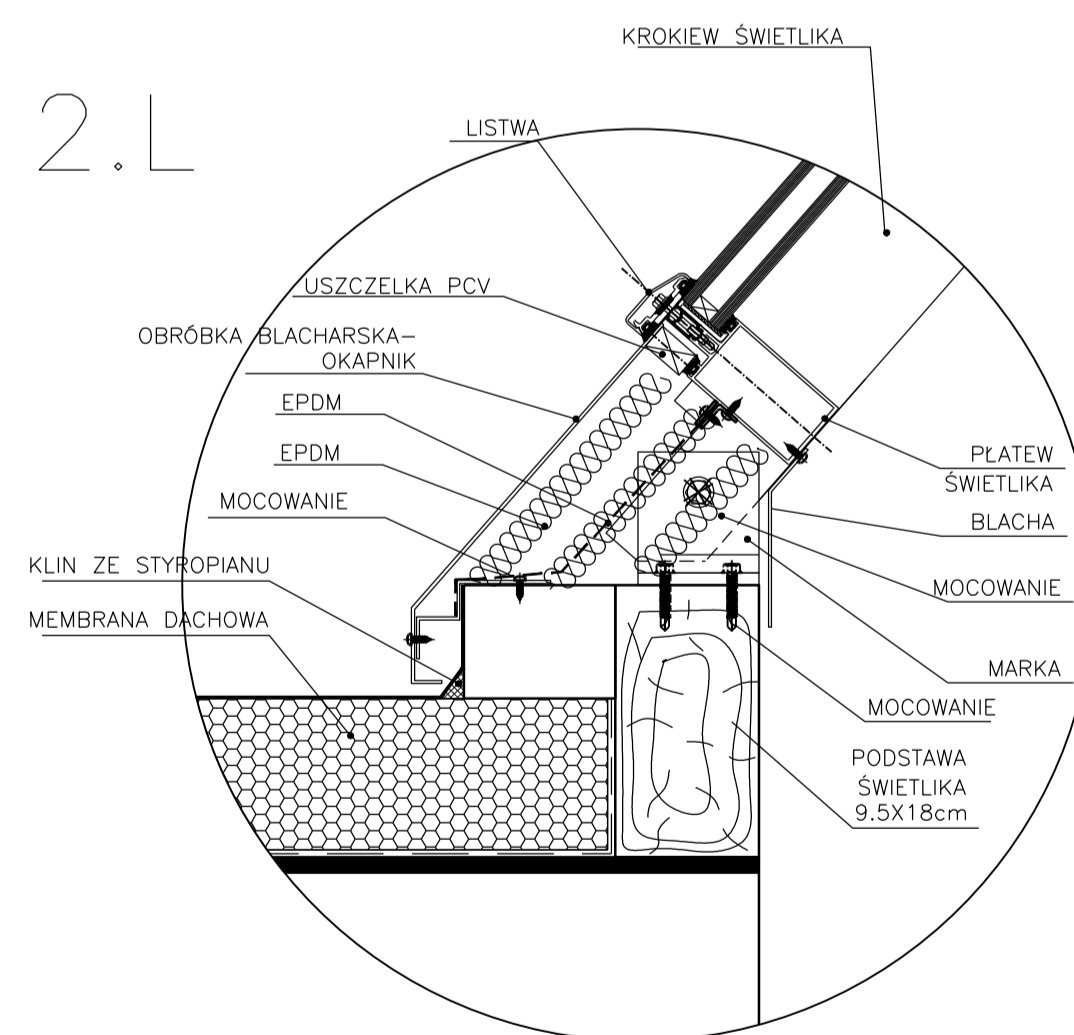
KALENICA BOCZNA 1:5



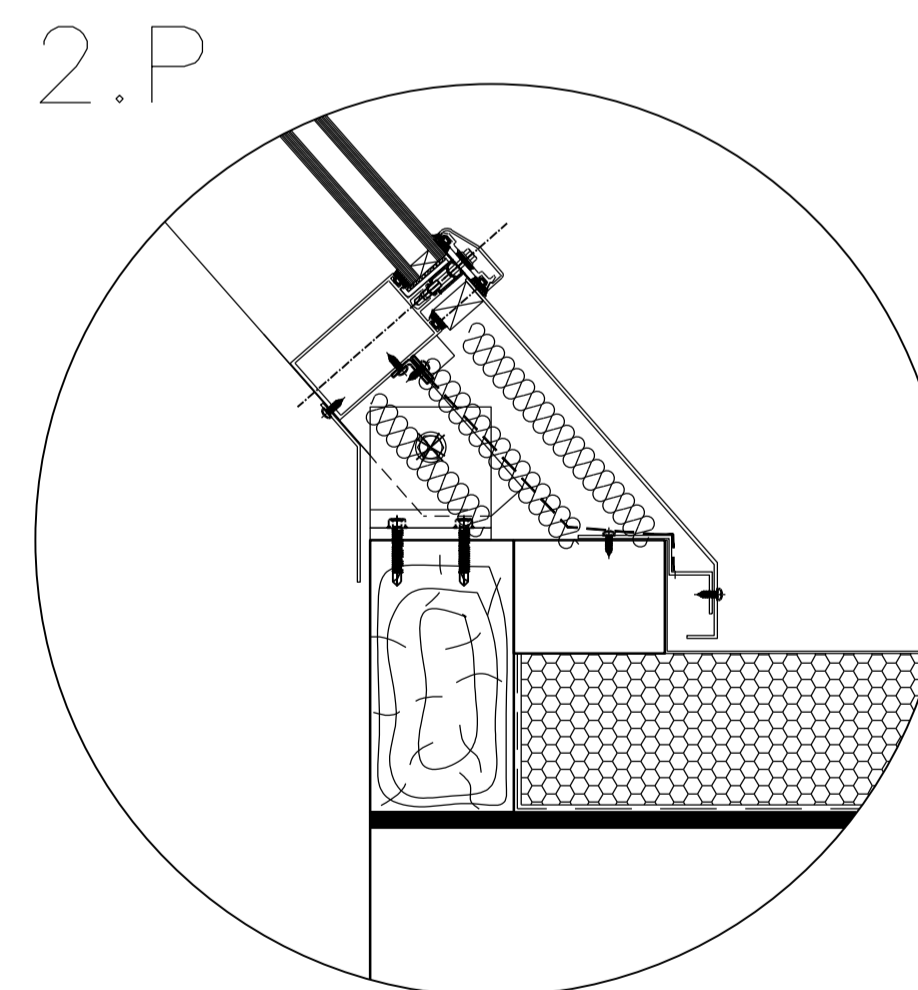
KROKIEW BOCZNA 1:5



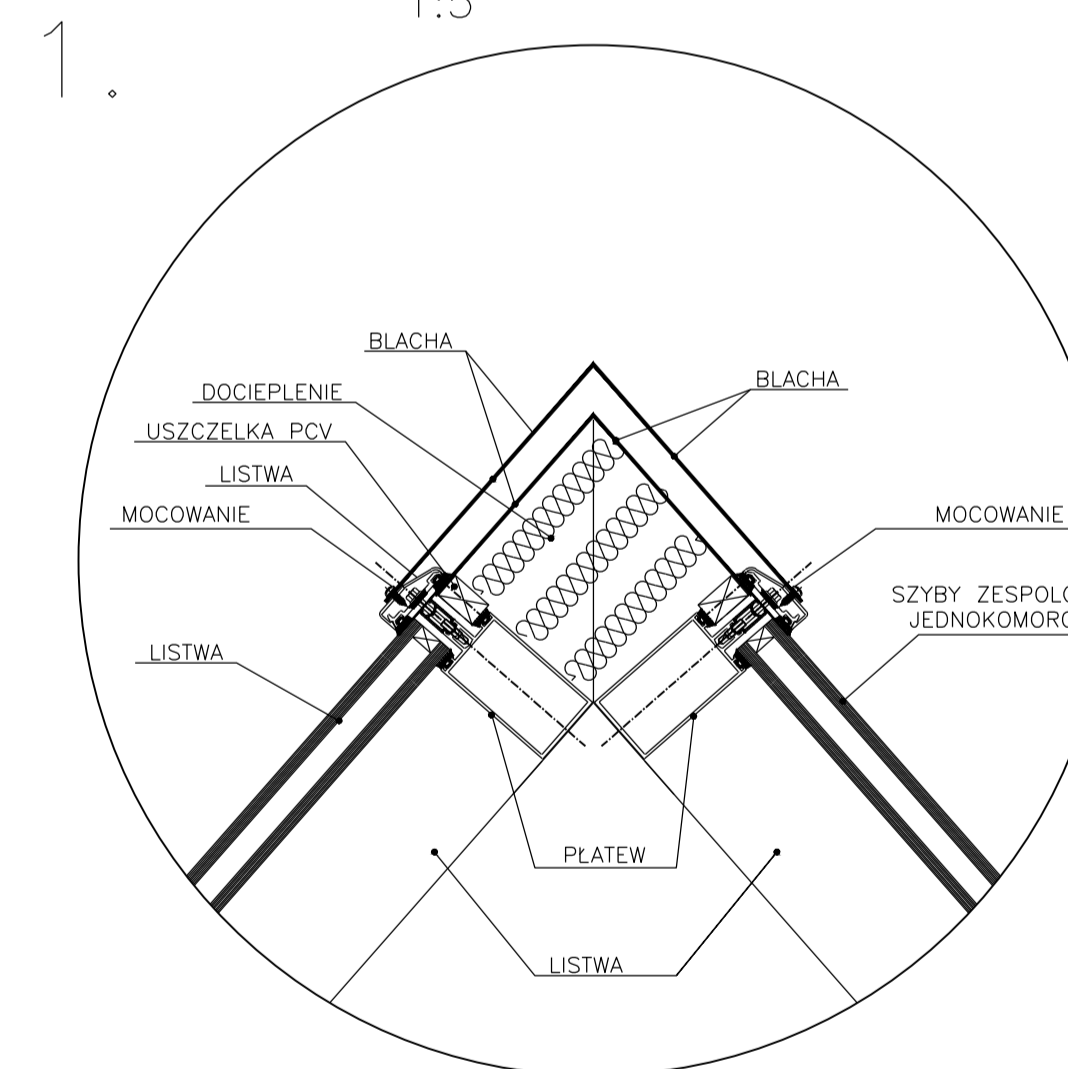
DETAL MOCOWANIA SYSTEMU MB-SR50N
NA STYKU POKRYCIA DACHOWEGO
1:5



LUSTRZANE ODBICIE
LEWEJ STRONY



DETAL KALENICY ŚWIETLIKA
1:5



PRACOWNIA INŻYNIERSKA mgr inż. Czesław Hodurek 30-116 KRAKÓW, ul. Kasztelańska 20 tel./fax. (0-12) 634 09 27			
INWESTOR	Warszawska Kolej Dojazdowa Sp.z o.o. ul.Bołowego 23, 05-825 Grodzisk Mazowiecki		
TEMAT	Projekt budowlany remontu części niezakończonych hali bryki Elektryczni w Warszawie kate. dojazdowej w Grodzisku Mazowieckim przy ul. Bołowego 23 wraz z obsługą robotami - do potrzeb operacyjnych technicznego Wydziału Napraw i Utrzymywania Taboru WKD.		
ADRES BUDOWY	Grodzisk Mazowiecki ul. Bołowego 23		
TEMAT RYS.	DETAL ŚWIETLIKA DACHOWEGO		
PROJEKTOWAŁ	mgr inż. arch. Małgorzata Barańska -Jagus upr. 411/91	BRANDA	ARCHITEKTURA
WSPÓŁPRACA	mgr inż. arch. Bartosz Hodurek	FAZA	PW
SPRAWDZAJĄCY	mgr inż. arch. Lucyna Słypuła upr. 232/90	SKALA	1:10, 1:5
		DATA	03.2018
		NR RYS.	815-18